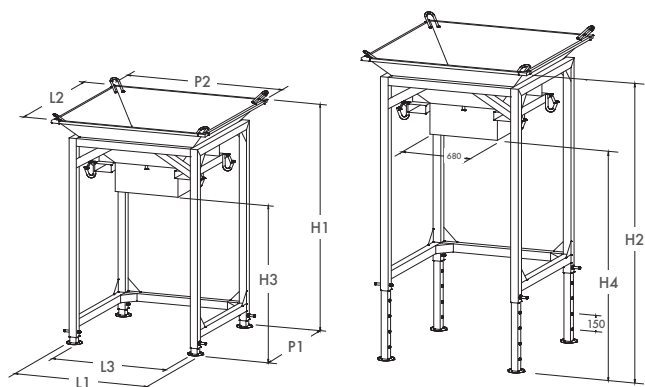


Pratica e robusta tramoggia in acciaio, facilita l'insacco di qualsiasi tipo di materiale.
Handy and sturdy steel hopper, simplifies the tilling in a bag of any type of material.

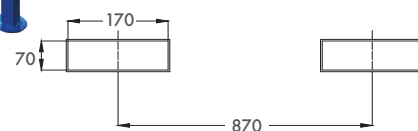
Tramoggia porta Big-Bag fissa Fixed Big-Bag hopper

MODELLO MODEL	DIMENSIONI - DIMENSIONS (mm)							TARA - TARE (Kg)	PORTATA LOAD CAPACITY (Kg)
	L1xP1	L2xP2	L3 utile-useful	H1	H2	H3	H4		
873TB16F	1470x1470	1675x1675	1240	2330	2930	1530	2130	295	2000

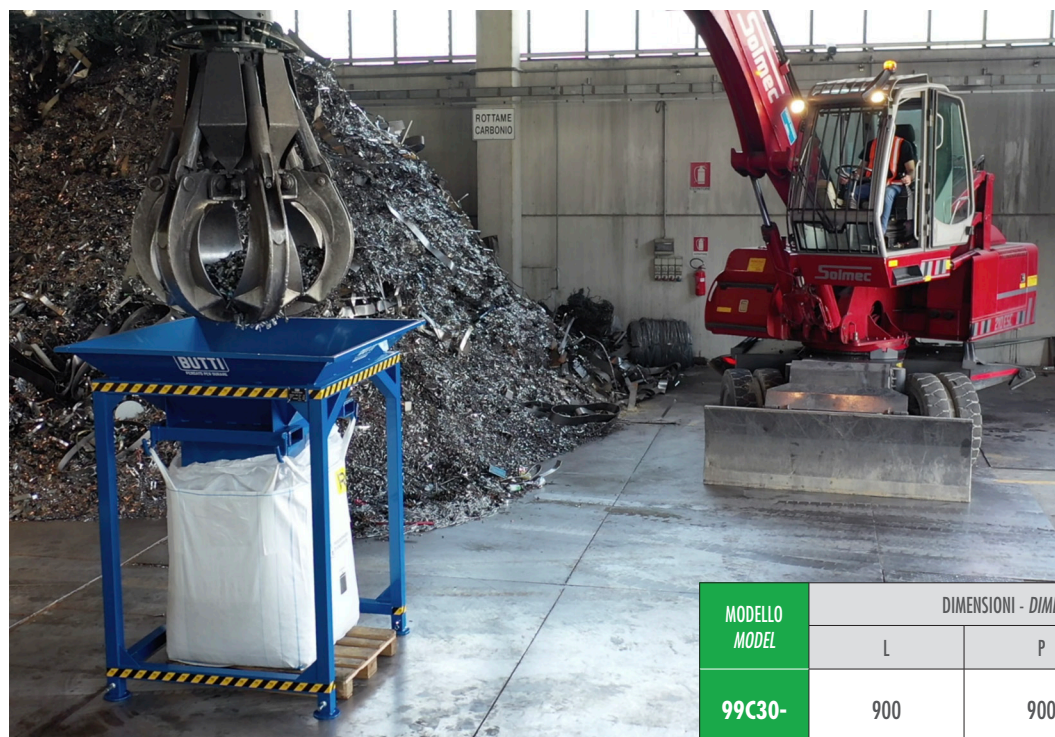


- ✓ AMPIO IMBUTO DI CARICO
WIDE FUNNEL INSERTION
- ✓ ALTEZZA REGOLABILE CON PASSI DA 150 mm
ADJUSTABLE HEIGHT WITH 150 mm STEPS
- ✓ ROBUSTA STRUTTURA IN ACCIAIO
STURDY STEEL STRUCTURE
- ✓ GANCI SALDATI PER FISSARE IL BIG-BAG
AGEVOLMENTE
WELDED HOOKS TO FIX EASILY THE BIG-BAG
- ✓ DIMENSIONI BOCCA DI SCARICO 680x680 mm
DISCHARGE DIMENSIONS 680x680 mm

QUOTE SEDI FORCHE
FORK SEATS DIMENSIONS



**SU RICHIESTA ANCHE SMONTABILE
ON DEMAND ALSO REMOVABLE**



Sacco "Big Bag" "Big Bag"



MODELLO MODEL	DIMENSIONI - DIMENSIONS (mm)			PORTATA LOAD CAPACITY (Kg)
	L	P	H	
99C30-	900	900	1000/1200/1700	1000/1200/1500/2000

**NOVITÀ
NEW**

Dispenser DosBag per lo scarico del Big Bag DosBag dispenser for unloading the Big Bag

MODELLO MODEL	DIMENSIONI - DIMENSIONS (mm)		FLUSSO (Kg/minute) FLOW (Kg/minute)
	Ø	H	
99C383	150	430	150/200

