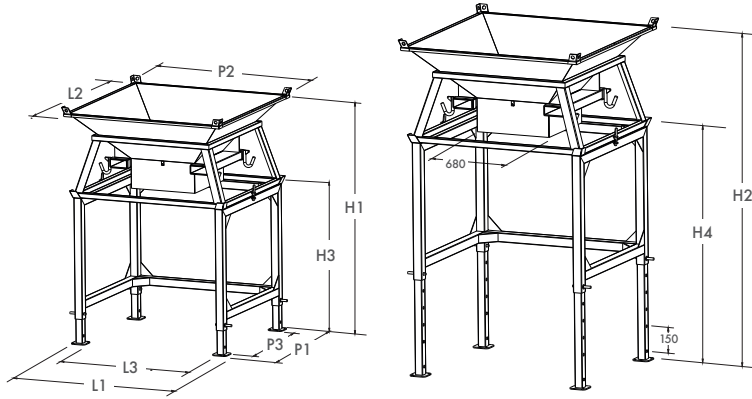


TRAMOGGIA PORTA "BIG-BAG" SMONTABILE
REMOVABLE "BIG-BAG" HOPPER

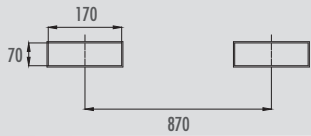


MODELLO MODEL	DIMENSIONI DIMENSIONS mm							TARA TARE kg	PORTATA LOAD CAPACITY kg
	L1xP1	L2xP2	L3xP3 utile useful	H1	H2	H3	H4		
873TB16	1600x1400	1675x1675	1440x1240	2330	2930	1530	2130	335	2000



- MOVIMENTAZIONE DEL SACCO FACILITATA
EASY BAG HANDLING
- AMPIA BOCCA DI CARICO
WIDE INSERTION FUNNEL
- ALTEZZA REGOLABILE CON PASSI DA 150 mm
ADJUSTABLE HEIGHT WITH 150 mm STEPS
- ROBUSTA STRUTTURA IN ACCIAIO
STURDY STEEL STRUCTURE
- GANCI SALDATI PER FISSARE IL "BIG-BAG" AGEVOLMENTE
WELDED HOOKS TO FIX EASILY THE "BIG-BAG"
- 4 ATTACCHI SUPERIORI SUL BORDO DELL'IMBUTO PER SOLLEVAMENTO CON GRU A VUOTO
4 HOOKS FOR BIG-BAG PLACED DEEPER ON THE FUNNEL FOR LIFTING HIGH
- DIMENSIONI BOCCA DI SCARICO 680x680 mm
DISCHARGE DIMENSIONS 680x680 mm

QUOTE SEDI FORCHE INTERNE | INTERNAL FORK SEATS DIMENSIONS



SACCO "BIG-BAG" OMOLOGATO
"BIG-BAG" APPROVED

MODELLO MODEL	DIMENSIONI DIMENSIONS mm			PORTATA LOAD CAPACITY kg
	L	P	H	
99C30-	900	900	1000 1200 1700	1000 1200 1500 2000

