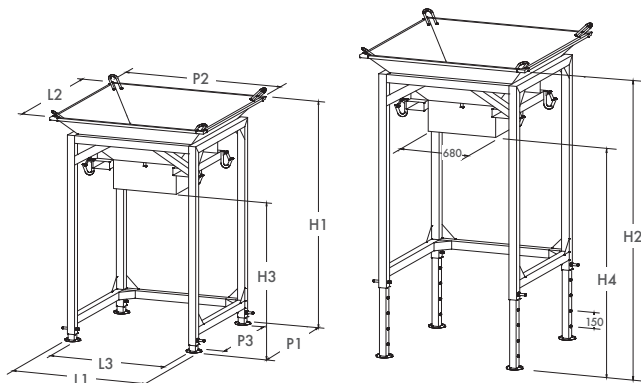


Pratica e robusta tramoggia in acciaio, facilita l'insacco di qualsiasi tipo di materiale.
 Handy and sturdy steel hopper, simplifies the tilling in a bag of any type of material.



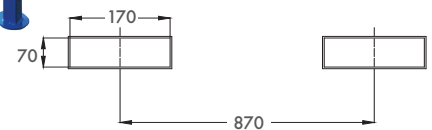
Tramoggia porta Big-Bag fissa Fixed Big-Bag hopper

MODELLO MODEL	DIMENSIONI - DIMENSIONS (mm)							TARA - TARE (Kg)	PORTATA LOAD CAPACITY (Kg)
	L1xP1	L2xP2	L3xP3 utile-useful	H1	H2	H3	H4		
873TB16F	1600x1400	1675x1675	1440x1240	2330	2930	1530	2130	295	2000



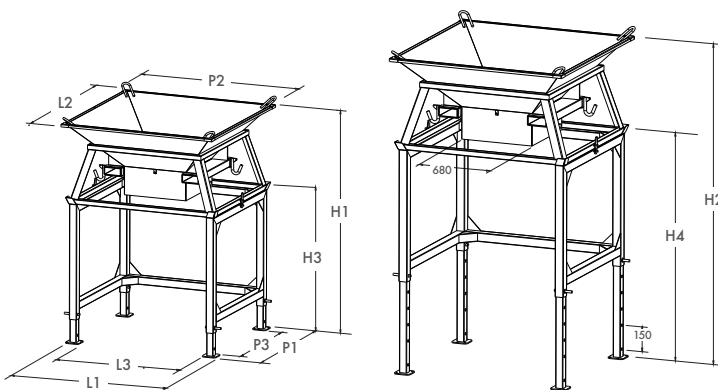
- ✓ AMPIO IMBUTO DI CARICO
WIDE FUNNEL INSERTION
- ✓ ALTEZZA REGOLABILE CON PASSI DA 150 mm
ADJUSTABLE HEIGHT WITH 150 mm STEPS
- ✓ ROBUSTA STRUTTURA IN ACCIAIO
STURDY STEEL STRUCTURE
- ✓ GANCI SALDATI PER FISSARE IL BIG-BAG
AGEVOLMENTE
WELDED HOOKS TO FIX EASILY THE BIG-BAG
- ✓ DIMENSIONI BOCCA DI SCARICO 680x680 mm
DISCHARGE DIMENSIONS 680x680 mm

QUOTE SEDI FORCHE
 FORK SEATS DIMENSIONS



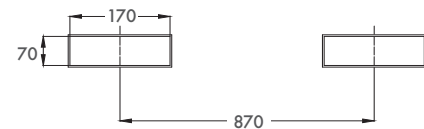
Tramoggia porta Big-Bag smontabile, facilita la movimentazione del sacco pieno Removable Big-Bag hopper, facilitates the handling of the full bag

MODELLO MODEL	DIMENSIONI - DIMENSIONS (mm)							TARA - TARE (Kg)	PORTATA LOAD CAPACITY (Kg)
	L1xP1	L2xP2	L3xP3 utile-useful	H1	H2	H3	H4		
873TB16	1600x1400	1675x1675	1440x1240	2330	2930	1530	2130	355	2000



- ✓ AMPIA BOCCA DI CARICO
WIDE INSERTION FUNNEL
- ✓ ALTEZZA REGOLABILE CON PASSI DA 150 mm
ADJUSTABLE HEIGHT WITH 150 mm STEPS
- ✓ ROBUSTA STRUTTURA IN ACCIAIO
STURDY STEEL STRUCTURE
- ✓ GANCI SALDATI PER FISSARE IL BIG-BAG
AGEVOLMENTE
WELDED HOOKS TO FIX EASILY THE BIG-BAG
- ✓ DIMENSIONI BOCCA DI SCARICO 680x680 mm
DISCHARGE DIMENSIONS 680x680 mm

QUOTE SEDI FORCHE
 FORK SEATS DIMENSIONS



Sacco "Big Bag" "Big Bag"



MODELLO MODEL	DIMENSIONI - DIMENSIONS (mm)			PORTATA LOAD CAPACITY (Kg)
	L	P	H	
99C30-	900	900	1000	1000
			1200	1200
			1500	1500
			1700	2000